

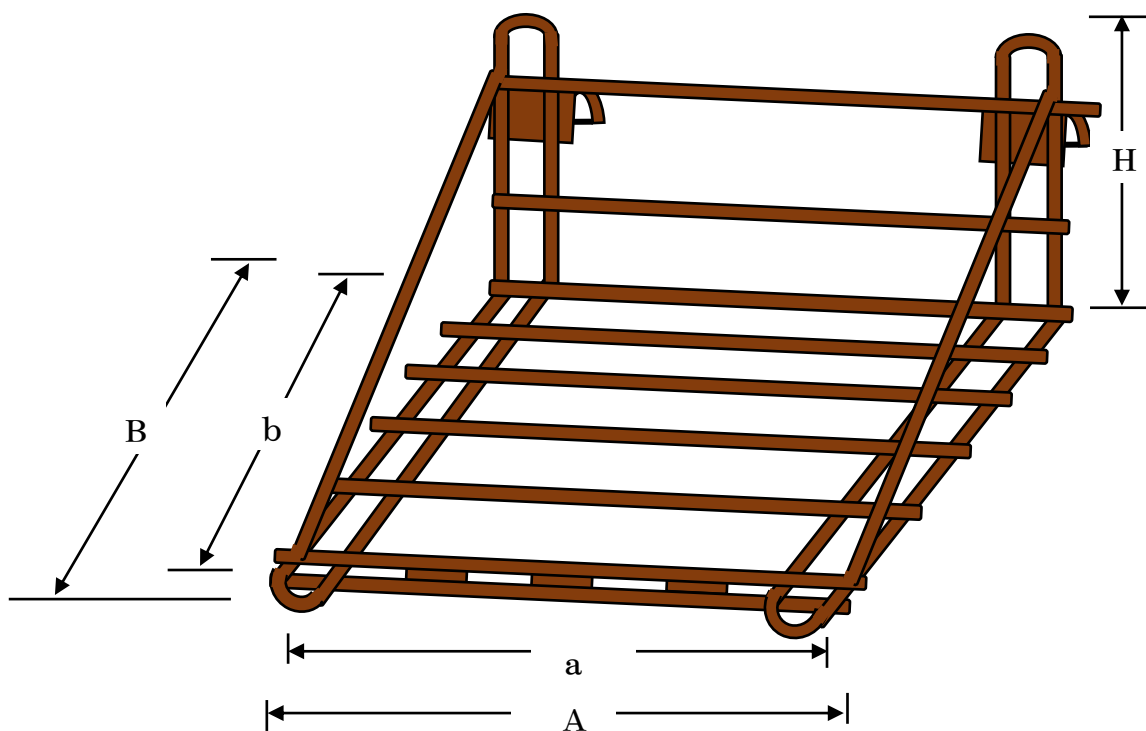
ミニバックホー用アタッチメント

品名：フックダイ

排土板に引っ掛けるだけで荷台が出来る便利なアタッチメントです。
使用方法は動画をご参考ください。

※注意事項

1. 最大積載数値は平坦地が条件です。不整地や傾斜地での使用は控えて下さい。
2. 積荷は、ロープ等で縛り、状況に応じて、フックダイも排土板にロープ等で固定してください。
3. 積荷の形状が石のように重量が一点に集中する物の場合、フレーム曲がりの原因となります。対策としてコンパネ等を床に敷いて、曲がり対策を施してください。側面・後方面に対しても同様です。
4. フックダイの塗装色は、こげ茶色での出荷となります。
5. フックダイの持ち運び時は、必ず作業手袋をご使用ください。



○ フックダイ クボタ専用

	U-800用	U-17用
全 幅 (A)	645mm	800mm
内 幅 (a)	590mm	750mm
全長さ (B)	510mm	610mm
内 幅 (b)	410mm	490mm
高 さ (H)	340mm	380mm
重 量	13.5kg	15.5kg
積載MAX	60kg	120kg

店頭価格 (税込)	
U-008用	30,800円
U-17用	35,200円

※ 予告なしに多少のサイズ変更を行う場合があります。

※ 送りは運賃の他、荷造り料 2,000円 がかかります。

U-008用



U-008用



U-008用



U-008用

